

HF 360-2

IP - Unterputz
 EAN 4007841 086671
 Art.-Nr. 086671



Funktionsbeschreibung

Smarter Überwachungsprofi. Der HF 360-2 aus der neuen Control PRO 2 Serie. Moderne Optik und intelligente 360° HF-Sensortechnik – ideal für Treppenhäuser und WCs mit Kabinen. Per Bluetooth bequem einstell- und vernetzbar. Schnittstellen: COM1, COM2, DALI-2 APC, DALI-2 IPD, KNX, IP und BT IPD (Slave). Montagehöhe bis 4 m. Reichweite: 12 m.

Technische Daten

Abmessungen (L x B x H)	65 x 103 x 103 mm	Montagehöhe max	4,00 m
Mit Bewegungsmelder	Ja	optimale Montagehöhe	2,8 m
Herstellergarantie	5 Jahre	HF-Technik	5,8 GHz
Einstellungen via	Bluetooth, Bus	Erfassung	ggf. durch Glas, Holz und Leichtbauwände
Mit Fernbedienung	Nein	Erfassungswinkel	360 °
Variante	IP - Unterputz	Öffnungswinkel	160 °
VPE1, EAN	4007841086671	Unterkriechschutz	Ja
Ausführung	Präsenzmelder	segmentweise Ausblendung	Nein
Anwendung, Ort	Innenbereich	Elektronische Skalierbarkeit	Ja
Anwendung, Raum	Funktionsraum / Nebenraum, Teeküche, Treppenhaus, WC / Waschraum, Innenbereich	Mechanische Skalierbarkeit	Nein
Farbe	Weiß	Reichweite Radial	Ø 12 m (113 m ²)
Farbe, RAL	9003	Reichweite Tangential	Ø 12 m (113 m ²)
Inkl. Eckwandhalter	Nein	Sendeleistung	< 1 mW
Montageort	Decke	Dämmerungseinstellung	2 – 2000 lx
Montageart	Unterputz, Decke	Grundlichtfunktion	Nein
Schutzart	IP20	Hauptlicht einstellbar	Nein
Umgebungstemperatur	von -25 bis 50 °C	Dämmerungseinstellung Teach	Ja
Werkstoff	Kunststoff	Konstantlichtregelung	Nein
Netzanschluss	18 – 55 V	Vernetzung	Ja
		Vernetzung via	Bluetooth Mesh

HF 360-2

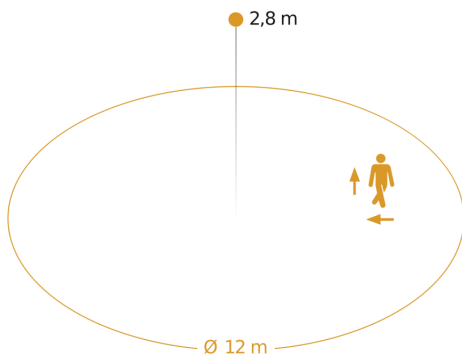
IP - Unterputz
 EAN 4007841 086671
 Art.-Nr. 086671

Technische Daten

Versorgungsspannung Detail	Passive PoE SELV, Standard PoE (IEEE 802.3 af)
Technologie, Sensoren	Hochfrequenz, Lichtsensor, Temperatur, Luftfeuchte
Montagehöhe	2,5 – 4 m

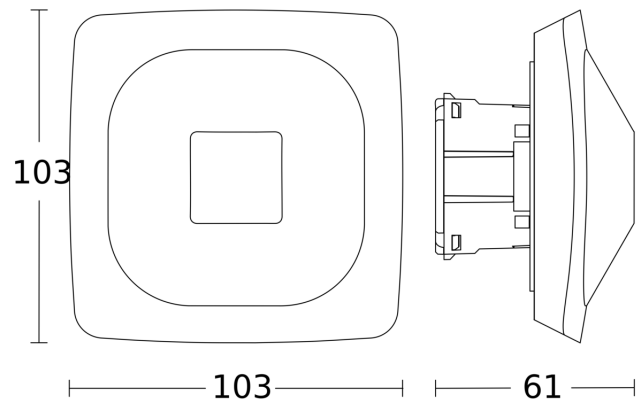
Produkt Kategorie Präsenzmelder

Sensorerfassungsbereich



Mögliche Montagehöhe: 2,50 m – 4,00 m
 Orange: radial und tangential

Maßzeichnung



Schaltplan

